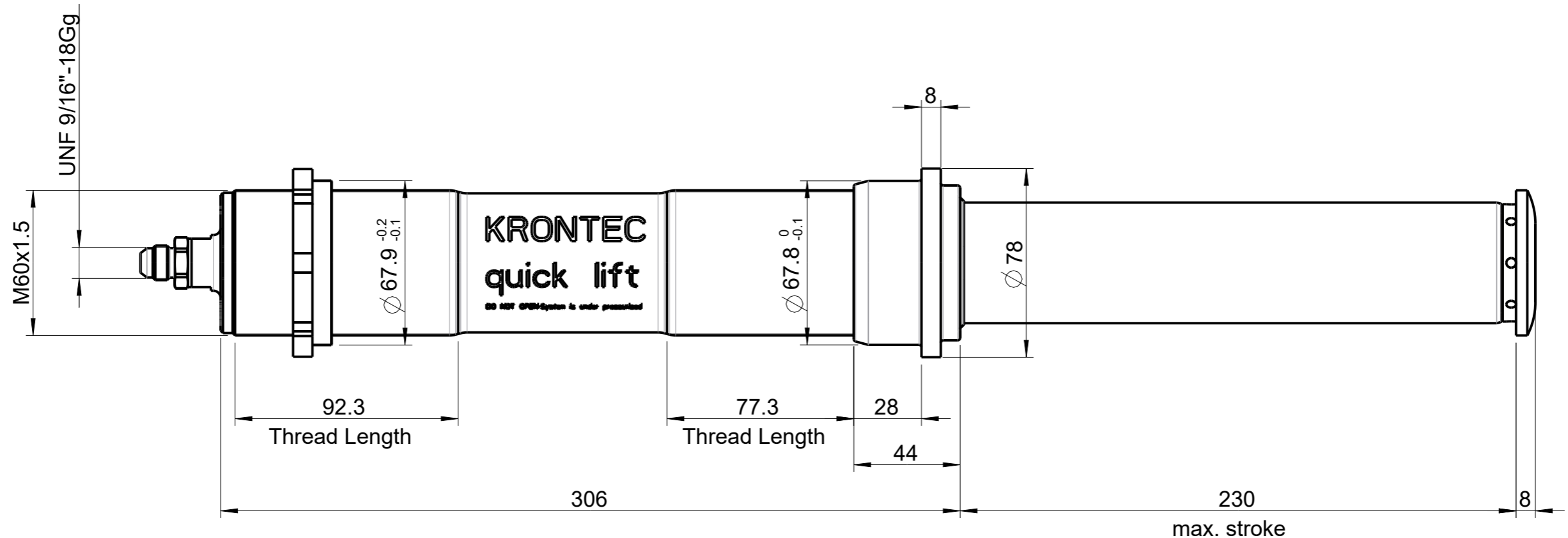


Customer Drawing  
For Information Only!



Service / Maintenance:

- Airjacks should be serviced once a season or roughly after 2000 lifting cycles
- Please be aware that the further use of a damaged airjack is safety critical
- Therefore check the airjacks regularly for visible, external damage.
- Do NOT open the Airjacks as it is under pressure. It is only allowed for authorized service personal to open and refurbish the airjacks
- To service the airjacks it is mandatory to send these to Krontec Maschinenbau GmbH by using the formular available on our homepage
- For further information please have a look at our airjack manual available via www.krontec.com

[AIRJACK MANUAL](#)



Sicherheitshinweise:

- Maximaler Druck: 40 bar
- Luftheber müssen während des Betriebs senkrecht eingebaut sein
- Das Arbeiten unter dem Fahrzeug ohne Sicherheitsstützen ist untersagt
- Deckel nicht entfernen, Luftheber steht unter Druck



Safety Instructions:

- Maximum Pressure: 40 bar
- Airjacks must be installed vertical during operation
- It is forbidden to work under the car without safety props
- Do not remove the cap, airjack is under pressure

Dimensions are shown in mm!

Index	Änderung/Kurzbeschreibung	Datum/Name

<b>KRONTEC</b>		Allgemeintoleranzen ISO 2768: mK	Maßstab: 1:2
Gewicht(g)		1041	LL-22-PP
Material		-	
Gezeichnet	24.11.20	M.Knöbl	Airjack 22 PP Stroke 230mm Customer Drawing
Geprüft	24.11.20	R.Osgyan	
Modellname:LL-22-PP_OUT		Zeichnungsname:LL-22-PP-KUNDE	SIZE A3

Für diese Zeichnung wird jeglicher gesetzlich vorgesehener Rechtsschutz in Anspruch genommen. Sie darf insbesondere ohne ausdrückliche Genehmigung weder kopiert noch in sonstiger Art und Weise vervielfältigt, dritten Personen unerlaubt mitgeteilt oder anderweitig missbräuchlich benutzt werden.